

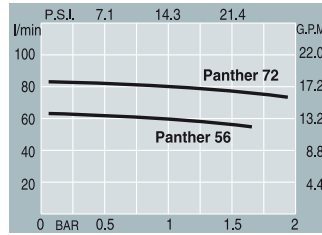
# PANTHER AC The Original



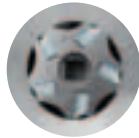
**AC fuel transfer pump**  
 PANTHER 56 and PANTHER 72 represent the results of a careful analysis of the requirements connected with transferring and distributing Diesel fuel. These self-priming rotary vane pumps feature a mechanical seal that guarantees constant reliability, even in low temperatures. Compact, safe and dependable, they can be used for equipping fuel pumps and stationary fuel-transfer installations.

**Technical Features**

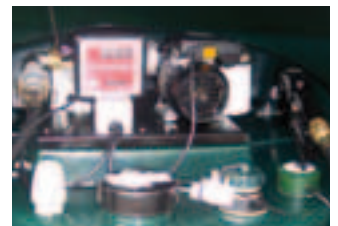
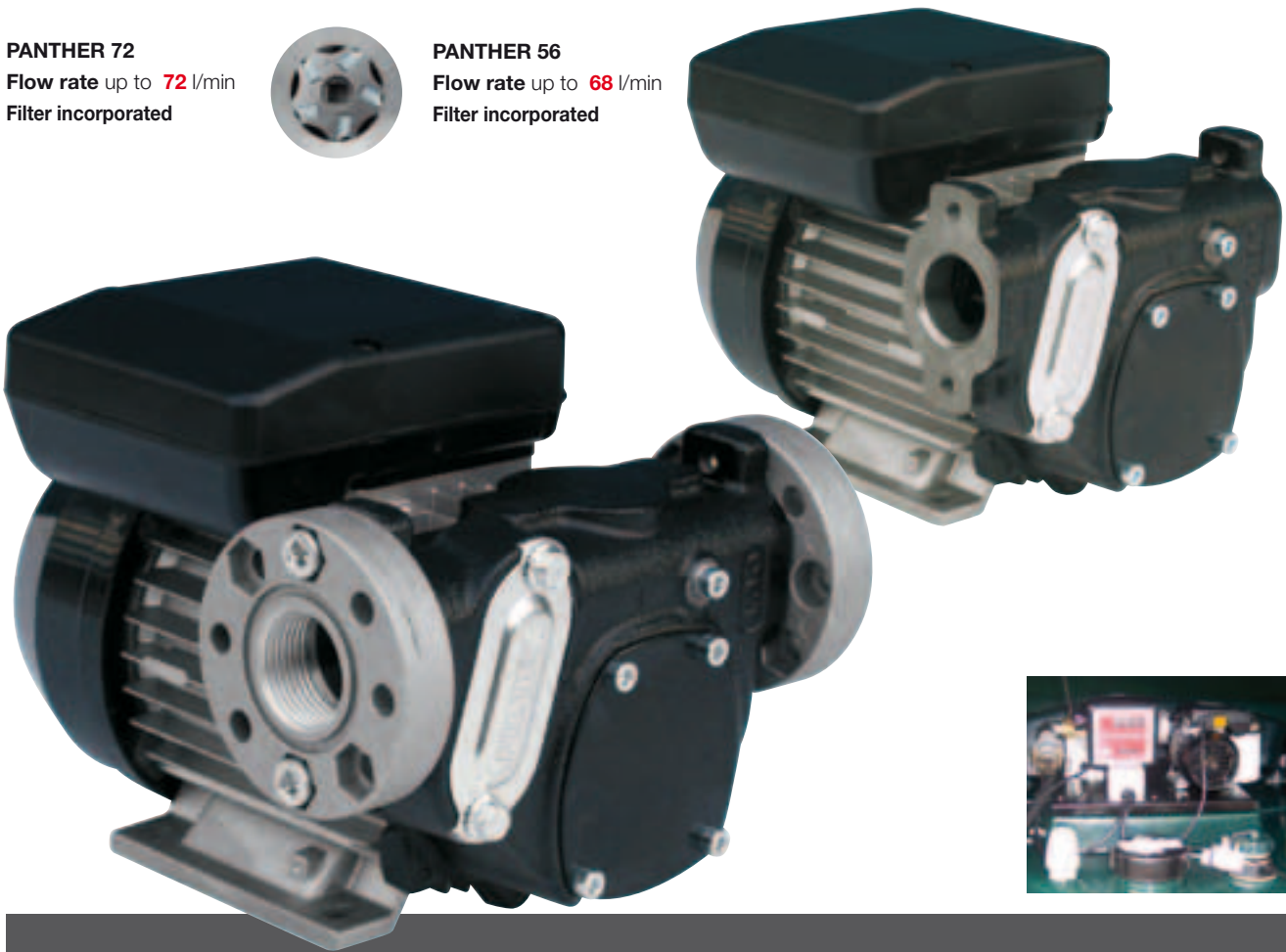
- Cast-iron pump casing, treated against corrosion and paint-finished.
- Vane pump with sintered steel rotor and acetalic resin blades.
- Mechanical seal.
- Bypass valve built into pump casing.
- In-built 100-micron filter, easily accessible for cleaning.
- Induction motor with aluminium casing.
- Grade of protection: IP 55.
- Continuous running.
- Threaded joints on pump casing. Flanged joints available on request (already mounted on Panther 72).




**PANTHER 72**  
 Flow rate up to **72** l/min  
 Filter incorporated



**PANTHER 56**  
 Flow rate up to **68** l/min  
 Filter incorporated



Code	Description	Flow rate		Bypass valve	Singlephase motor Volt/Hz	Threephase motor Volt/Hz	Watt	rpm	I/O BSP		Inlet filter	Weight Kg	Packaging mm
		l/min	gal/min										
F00730000	Panther 56 230/50	56	15	●	230/50	-	370	2800	1"	-	●	7,4	195x355x270
000731000	Panther 56 230/60	68	18	●	230/60	-	450	3400	1"	-	●	7,4	195x355x270
000730070	Panther 56 (120V)	68	18	●	120/60	-	370	3400	1"	-	●	7,4	195x355x270
F00730080	Panther 56 110/50	50	15	●	110/50	-	370	2800	1"	-	●	7,4	195x355x270
000733000	Panther 56 400/50	56	15	●	-	400/50	370	2800	1"	-	●	7,4	195x355x270
000734000	Panther 56 400/60	68	18	●	-	400/60	450	3400	1"	-	●	7,4	195x355x270
000732000	Panther 72 230/50	72	19	●	230/50	-	450	2800	1"	●	●	7,9	195x355x270
000735000	Panther 72 400/50	72	19	●	-	400/50	450	2800	1"	●	●	7,9	195x355x270

Upon request it is available with different voltage and frequency

## IT Pompe per travaso

Le pompe Panther 56 e 72 nascono da un'attenta analisi delle esigenze legate al travaso e alla distribuzione di gasolio.

Sono pompe di tipo rotativo a palette autoadescenti e sono caratterizzate dall'installazione di una tenuta meccanica che garantisce un'elevata affidabilità anche con basse temperature di utilizzo.

Compatte, sicure e affidabili trovano impiego nell'equipaggiamento di distributori di gasolio e in impianti fissi di travaso.

### Caratteristiche tecniche

- Struttura del corpo pompa in ghisa con trattamento anticorrosione e verniciatura.
- Pompa del tipo a palette con rotore in acciaio sinterizzato e palette in resina acetaleica.
- Tenuta meccanica
- Valvola by-pass incorporata nel corpo pompa.
- Filtro 100 µ incorporato nel corpo pompa, di facile accesso per manutenzione.
- Motore a induzione con carcassa in alluminio.
- Grado di protezione IP55.
- Servizio continuo.
- Attacchi filettati sul corpo pompa. Possibilità di attacchi flangiati, già disponibili sulla versione Panther 72.

## FR Pompe pour transvasement

Les pompes Panther 56 et 72 ont été conçues sur la base d'une analyse attentive des exigences existant dans le domaine du transvasement et de la distribution du gazole.

Ce sont des pompes de type rotatif, avec des palettes à amorçage automatique et elles se caractérisent par la présence d'un joint d'étanchéité mécanique qui garantit une fiabilité très élevée, même lorsque que l'on se trouve à de basses températures d'utilisation.

Compactes, sûres et fiables, on peut les utiliser pour équiper les distributeurs de gazole ainsi que pour les installations fixes de transvasement.

### Caractéristiques techniques

- Structure du corps de la pompe en fonte avec traitement de protection contre la corrosion et peinture.
- Pompe du type à palettes, avec rotor en acier sinterisé et palettes en résine acétalique.
- Joint d'étanchéité mécanique
- Vanne de by-pass incorporée dans le corps de la pompe
- Filtre de 100 microns, incorporé dans le corps de la pompe, d'un accès aisé en vue de l'entretien
- Moteur à induction, avec carcasse en aluminium
- Degré de protection IP 55
- Fonctionnement continu
- Raccords filetés sur le corps de la pompe. Possibilité de raccords bridés, déjà disponibles sur la version Panther 72.

## DE Umfüllpumpe

Die Pumpen vom Typ Panther 56 und 72 entstanden aus einer sorgfältigen Analyse der Erfordernisse beim Umfüllen und bei der Abgabe von Dieselmotorkraftstoff heraus.

Es handelt sich um selbstansaugende Flügelzellenverdrängerpumpen, die sich durch eine extrem zuverlässige, mechanische, hermetische Abdichtung auch bei niedrigen Betriebstemperaturen auszeichnen. Sie sind kompakt, sicher und zuverlässig und werden an Zapfsäulen und ortsfesten Umfüllanlagen für Dieselmotorkraftstoff eingesetzt.

### Technische Merkmale

- Konstruktion des Pumpengehäuses aus Guss mit Korrosionsschutzbehandlung und Lackierung
- Flügelzellenpumpe mit Rotor aus Sinterstahl und Flügeln aus Acetalharz.
- mechanische, hermetische Abdichtung
- im Pumpengehäuse eingebautes Bypass-Ventil
- im Pumpengehäuse eingebauter 100 µ Filter, wartungsfreundlicher Zugang
- Induktionsmotor mit Aluminiumgehäuse
- Schutzklasse IP55
- Dauerbetrieb
- Gewindeanschlüsse am Pumpengehäuse. Flanschanschluss möglich, für Version Panther 72 bereits erhältlich.

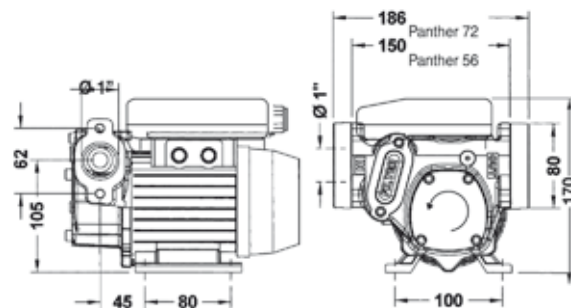
## ES Bomba para trasiego

Las bombas Panther 56 y 72 nacen de un análisis atento de las exigencias relacionadas con el trasiego y el suministro de gasóleo. Son bombas rotatorias de paletas autocebables y se caracterizan por la instalación de un sello mecánico, que garantiza una elevada fiabilidad, incluso si se utilizan con bajas temperaturas.

Compactas, seguras y fiables, se emplean en el equipamiento de surtidores de gasóleo y en instalaciones fijas de trasiego.

### Características técnicas

- Estructura del cuerpo de la bomba en hierro fundido con pintura y tratamiento anticorrosión.
- Bomba de paletas con rotor en acero sinterizado y paletas en resina acetálica.
- Sello mecánico.
- Válvula de derivación incorporada en el cuerpo de la bomba
- Filtro 100 µ incorporado en el cuerpo de la bomba, de fácil acceso para el mantenimiento.
- Motor de inducción con carcasa en aluminio.
- Grado de protección IP55.
- Funcionamiento continuo.
- Uniones roscadas en el cuerpo de la bomba. Posibilidad de uniones embreadas, ya disponibles en la versión Panther 72.



The Company reserves the right to modify the information contained in this catalogue without any prior notice.



Certified  
ISO 9001 / ISO 14001

**PIUSI S.p.A.**  
46029 Suzzara (Mantova) ITALY  
Tel. +39-0376.534561  
Fax: +39-0376.536393  
e-mail: [piusi@piusi.com](mailto:piusi@piusi.com)  
[www.piusi.com](http://www.piusi.com)

**PIUSI USA, Inc.**  
5553 Anglers Ave Suite 104  
Fort Lauderdale FL33312  
Tel. : 954 584 1552  
Fax.: 954 584 1554  
Email: [piusiusa@piusiusa.com](mailto:piusiusa@piusiusa.com)  
[www.piusiusa.com](http://www.piusiusa.com)

